



IP66 IK08 \pm 650° GWT tot 140 LM/W Δ 55X125°



5 JAAR GARANTIE

TECHNISCHE OMSCHRIJVING

LED Schijnwerper voor terreinverlichting en afstralingen. Inclusief wenkbare bevestigingsbeugel 90° achterwaarts en 180° voorwaarts roteerbaar. Geschikt als mastverlichting met diameter (mm) Ø42, Ø60, Ø76. RAL9017. Armatuurbehuizing uit spuitgietaluminium met poedercoating lak. Afdekglas uit enkelvoudig veiligheidsglas. Asymmetrisch of symmetrisch lichtbundel met 0% ULOR. Voorzien van ontluichtingsventiel. Armatuurlichtstroom tussen 6500 en 42000lm, aansluitvermogen 50,00W tot 300,00W. Lichtkleur 4000K (neutraal wit). Algemene kleurweergave-index (CRI) Ra >80. Zeer stabiele binning MacAdam Ellipse ≤4 (SDCM). Gemiddelde levensduur L90(tq 25°C) = 50.000 volgens TM-21 extrapolatie, In-SITU temperatuurtest (ISTMT). Toelaatbare omgevingstemperatuur (ta): -30°C ~ + 50°C. Beschermklasse (EN 61140): I. Beschermklasse Ingress Protection (EN 60529): IP66, slagvastheid IEC 62262: IK08. Gloeidraadtest conform IEC 60695-2-11: 850°C. Overspanningsbeveiliging (SPDs) IEC 61643: 10 kV. Met elektronische transformator, 3-aderige aansluitklem voor bedrading tot 1,5mm² in IP68 schroefloze connector voor aansluiting van voeding onder trektoelasting. Armaturen voldoen aan de fundamentele eisen van de van toepassing zijnde EU-richtlijnen en productveiligheidswet, zoals EMC, Lvd en RoHS. Armaturen zijn voorzien van een CE-markering.



BESTELGEGEVENS

Artikelcode	Omschrijving	W	lm	lm/W	Kelvin	CRI	Input Current	Lifetime L80B10
1000657	Breedstraler Auva G2 IP66 50W 4000K 6500lm Asymmetrisch (100W)	50	6500	120	4000	≥80	0.23	100000
1000664	Breedstraler Auva G2 IP66 100W 4000K 13500lm Asymmetrisch (250W)	100	13500	135	4000	≥80	0.46	100000
1000671	Breedstraler Auva G2 IP66 150W 4000K 20500lm Asymmetrisch (400W)	150	20500	137	4000	≥80	0.69	100000
1000688	Breedstraler Auva G2 IP66 200W 4000K 27000lm Asymmetrisch (500W)	200	27000	135	4000	≥80	0.91	100000
1000695	Breedstraler Auva G2 IP66 300W 4000K 42000lm Asymmetrisch (1000W)	300	42000	140	4000	≥80	1.4	100000

Initiële prestaties (conform IEC) - Tolerantie +/- 10%

ACCESSOIRES



Bevestigingsbeugel paal Ø42 4605432



Bevestigingsbeugel paal Ø60 4605449



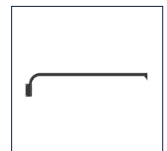
Bevestigingsbeugel paal Ø76 4605456



Bevestigingsbeugel 2-Voudig paal Ø42-60 1000268



Bevestigingsbeugel 3-Voudig paal Ø42-60 1000251



Bevestigingsbeugel Muursteun 1m (50W) 1000275



Bevestigingsklem paal Ø40-90mm 1000800



Bevestigingsklem paal Ø40-150mm 1000817



Metalen Beschermkorf 50W 4605463



Metalen Beschermkorf 100W 4605470



Metalen Beschermkorf 150W 4605487



Metalen Beschermkorf 200W 4605494



Metalen Beschermkorf 300W 4605500

PRODUCTGEGEVENS

Elektrische gegevens	
Ingangsspanning (V)	220-240
Ingangsfrequentie (Hz)	50/60
Arbeidsfactor (λ)	≥0.95
Driver	Interne
	Flikkervrij
	$P_{st}^{LM} : \leq 1 \text{ SVM} : \leq 4$
Dimbaar	Nee
Aansluiting	Max 3x1,5 mm ² wire
	Push-Terminal 3-pole
THD	≤ 10 %

Toeappingsomstandigheden

Omgevingstemperatuur Tq	25°C
Bereik omgevingstemperatuur	-30 ~ +50°C

Certificaten & Normen

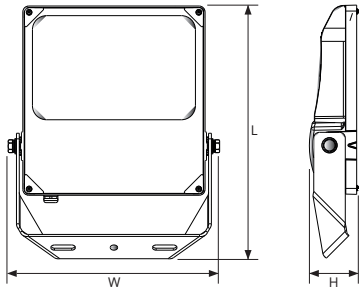
Driver certificaten	CE
Armatuur certificaten	CE
IEC beschermingsklasse	I
IP-classificatie	IP66
IK-classificatie	IK08
Fotobiologisch risico EN62471	RG1
Gloeidraadtest	650°C
Lichtbron vervangbaar	Nee
IEC	EN IEC 62722-2-1
LM80 (TM21) L90B50 (uur)	>50,000

Kleuren & materialen

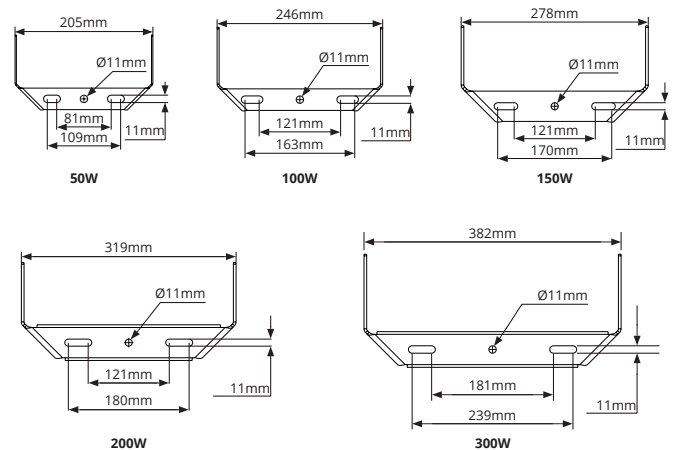
Materiaal behuizing	Aluminum
Optisch-/Lens-/Reflectormateriaal	Gehard glas/PC
Kleur behuizing	Zwart RAL9017

Artikelcode	Omschrijving	Driver failure rate at 5,000h	Inrush current		Max. Drivers op MCB			
			Ipeak (A)	Twidth (μs)	B 10A	B 16A	C 10A	C 16A
1000657	Breedstraler Auva G2 IP66 50W 4000K 6500lm Asymmetrisch (100W)	≤1%	50	76	8	12	12	20
1000664	Breedstraler Auva G2 IP66 100W 4000K 13500lm Asymmetrisch (250W)	≤1%	70	200	6	9	10	16
1000671	Breedstraler Auva G2 IP66 150W 4000K 20500lm Asymmetrisch (400W)	≤1%	110	200	3	6	6	10
1000688	Breedstraler Auva G2 IP66 200W 4000K 27000lm Asymmetrisch (500W)	≤1%	120	200	3	5	5	9
1000695	Breedstraler Auva G2 IP66 300W 4000K 42000lm Asymmetrisch (1000W)	≤1%	80	650	1	2	2	2

AFMETINGEN

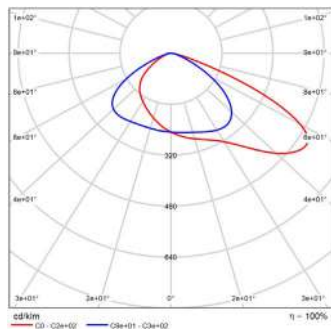


	50W	100W	150W	200W	300W
L	267	314	360	398	470
W	228	269	302	343	406
H	55	61	67	70	80

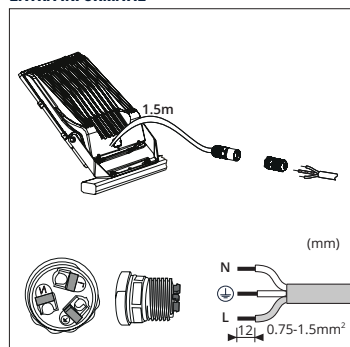


FOTOMETRISCHE GEGEVENS

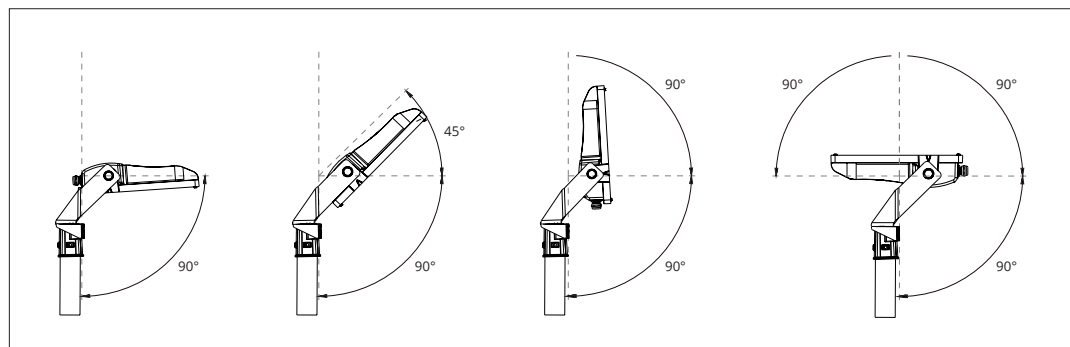
Breedstraler Auva G2 IP66 200W 4000K 27000lm Asymmetrisch (500W) (1000688)



EXTRA INFORMATIE



Inclusief 1.5m kabel en IP68 connector



Montagebeugel rotatie

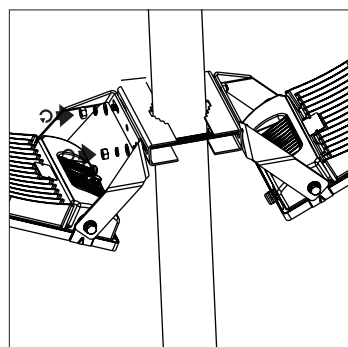
PROJECTEN



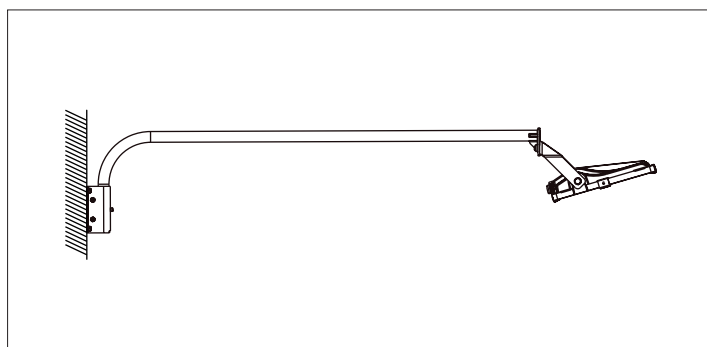
ACCESSOIRES



Bevestigingsbeugel paal Ø42-60



Bevestigingsklem Paal Ø40-90/150mm



50W Muursteun Bevestigingsbeugel 1m